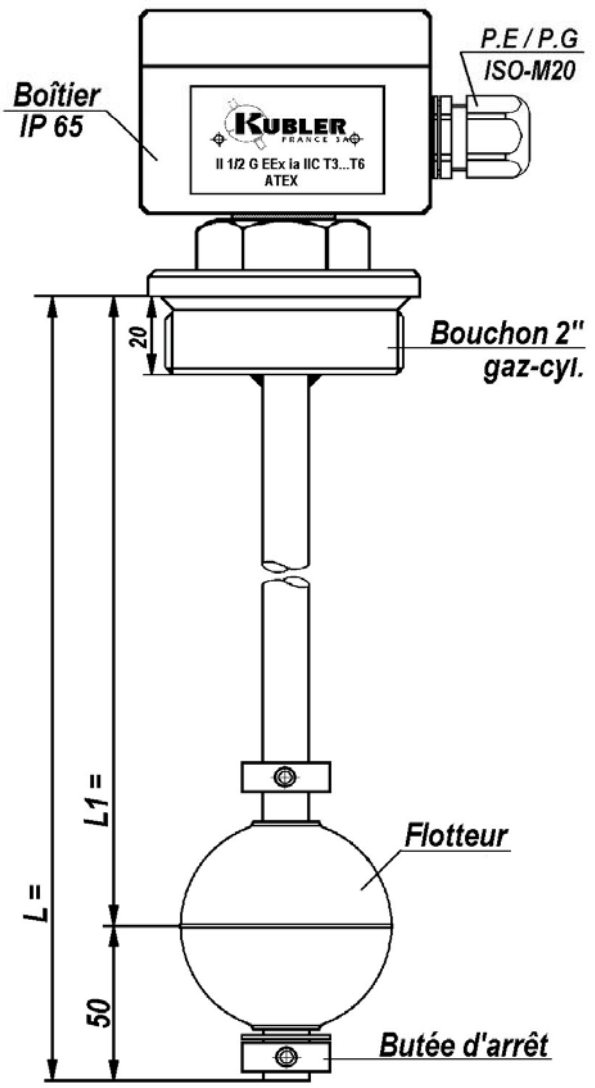


# REGULATEUR DE NIVEAU MAGNETIQUE



**ATMOSPHERES EXPLOSIBLES / SECURITE INTRINSEQUE**  
**SELON DIRECTIVE 94/9/CE**  
**KEMA 03 ATEX 1150 X II 1/2 G EEx ia IIC T3...T6**  
**II 2 D T80°C IP6X**

**BOITIER DE RACCORDEMENT:**  
 Type A105 aluminium IP65 dim. 80x75x57  
 sortie PE ISO M20

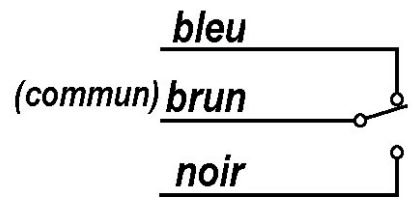
**RACCORDEMENT PROCESS:**  
 Bouchon 2" gaz cylindrique INOX 316 L

**FLOTTEUR:**  
 INOX 316 TI diamètre 52 mm type V52A

**TUBE DE GUIDAGE:**  
 INOX 316 L diamètre 12 x 1 mm

*A raccorder uniquement à un circuit en sécurité intrinsèque certifié max. Ii=100mA et Ui=36V*

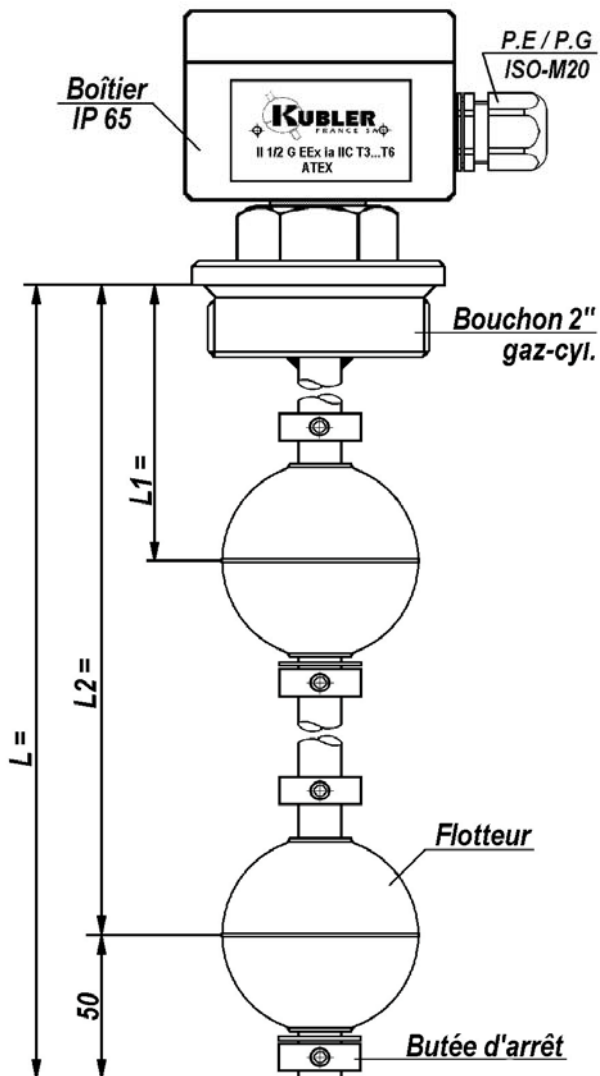
SCHEMA DE RACCORDEMENT



Représentation du flotteur en position basse, contact au repos

	10, avenue d'Alsace 68702 CERNAY	TEL: 03.89.75.41.73 FAX: 03.89.75.53.14
TYPE: <b>60 -ARV2- VU - L</b> <b>L1=</b>		<b>/12 -V52A- EX</b> ✕REG/07-1

# REGULATEUR DE NIVEAU MAGNETIQUE



**ATMOSPHERES EXPLOSIBLES / SECURITE INTRINSEQUE  
SELON DIRECTIVE 94/9/CE  
KEMA 03 ATEX 1150 X II 1/2 G EEx ia IIC T3...T6  
II 2 D T80°C IP6X**

**BOITIER DE RACCORDEMENT:**

Type A105 aluminium IP65 dim. 80x75x57  
sortie PE ISO M20

**RACCORDEMENT PROCESS:**

Bouchon 2" gaz cylindrique INOX 316 L

**FLOTTEUR:**

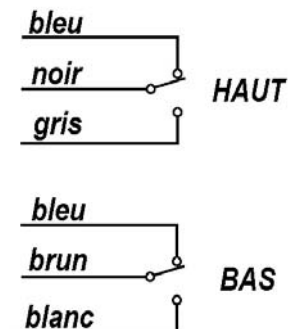
INOX 316 TI diamètre 52 mm type V52R

**TUBE DE GUIDAGE:**

INOX 316 L diamètre 12 x 1 mm

***A raccorder uniquement à un circuit en  
sécurité intrinsèque certifié max.  $i_i=100mA$   
et  $U_i=36V$***

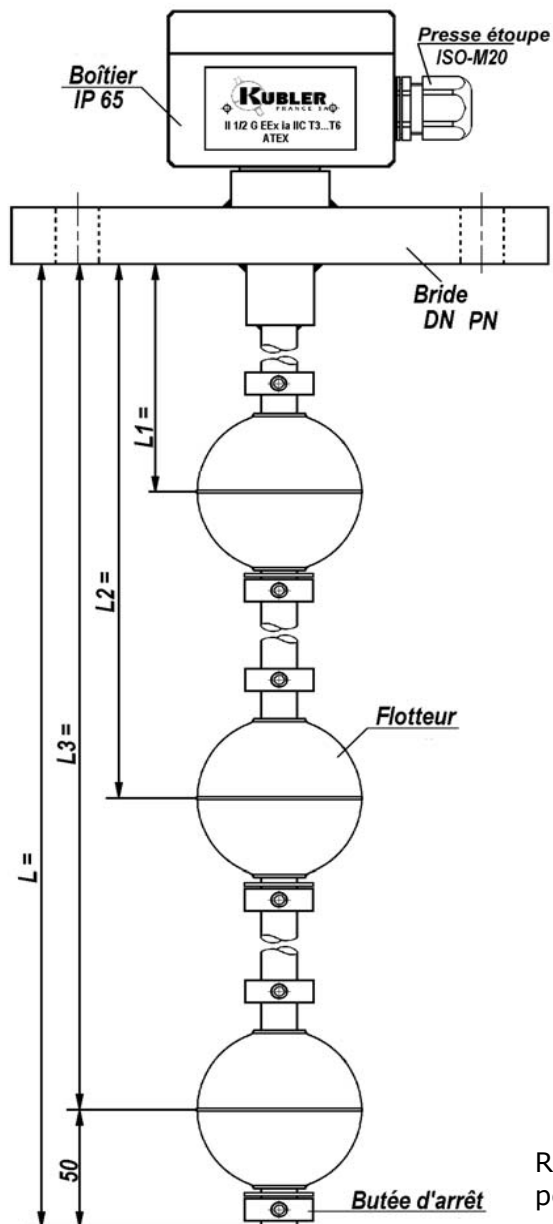
**SCHEMA DE RACCORDEMENT**



Représentation du flotteur en position  
basse, contact au repos

	10, avenue d'Alsace 68702 CERNAY	TEL: 03.89.75.41.73 FAX: 03.89.75.53.14
	<b>TYPE: 60 -ARV2- VUU - L /12-V52A-EX</b> <b>L1= L2=</b>	
		✕REG/07-2

# REGULATEUR DE NIVEAU MAGNETIQUE



**ATMOSPHERES EXPLOSIBLES / SECURITE INTRINSEQUE  
SELON DIRECTIVE 94/9/CE  
KEMA 03 ATEX 1150 X II 1/2 G EEx ia IIC T3...T6  
II 2 D T80°C IP6X**

## BOITIER DE RACCORDEMENT:

Type A105 aluminium IP65 dim. 80x75x57  
sortie PE ISO M20

## RACCORDEMENT PROCESS:

Bride DN PN INOX 316 L

## FLOTTEUR:

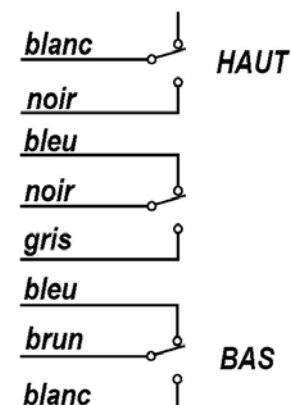
INOX 316 TI diamètre 52 mm type V52R

## TUBE DE GUIDAGE:

INOX 316 L diamètre 12 x 1 mm

**A raccorder uniquement à un circuit en  
sécurité intrinsèque certifié max.  $i_i=100\text{mA}$   
et  $U_i=36\text{V}$**

## SCHEMA DE RACCORDEMENT

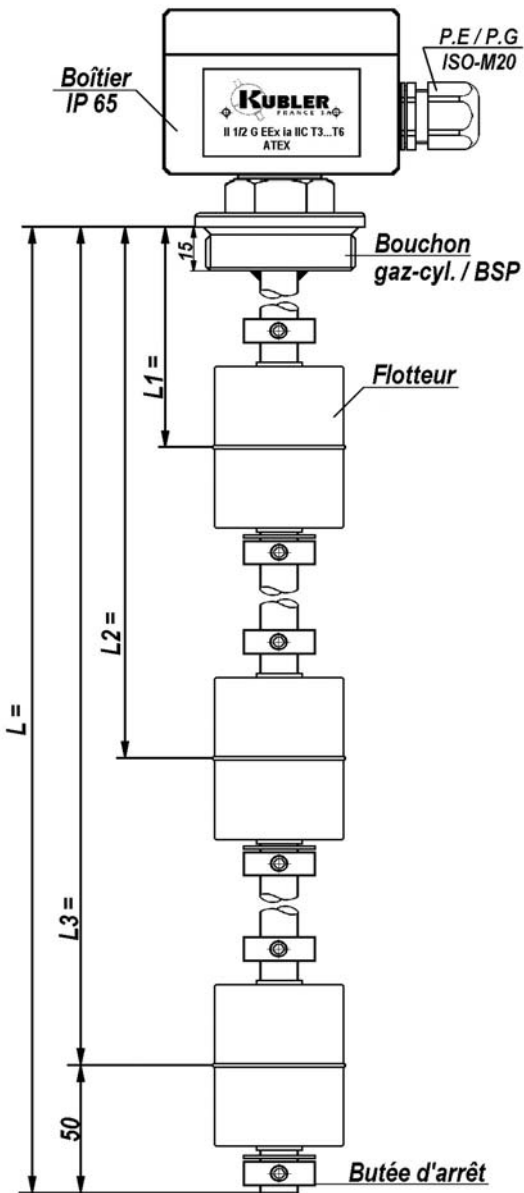


Représentation du flotteur en  
position basse, contact au repos

	10, avenue d'Alsace 68702 CERNAY	TEL: 03.89.75.41.73 FAX: 03.89.75.53.14
	TYPE: <b>60-AFV / -VUUU-L /12-V52A-EX</b> *REG/07-3 <b>L1=</b> <b>L2=</b> <b>L3=</b>	

# REGULATEUR DE NIVEAU MAGNETIQUE

**ATMOSPHERES EXPLOSIBLES / SECURITE INTRINSEQUE  
SELON DIRECTIVE 94/9/CE  
KEMA 03 ATEX 1150 X II 1/2 G EEx ia IIC T3...T6  
II 2 D T80°C IP6X**



**BOITIER DE RACCORDEMENT:**  
Type A105 aluminium IP65 dim. 80x75x57  
sortie PE ISO M20

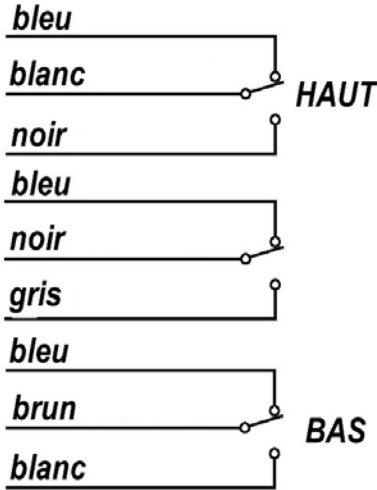
**RACCORDEMENT PROCESS:**  
Bouchon 1,5" gaz cylindrique INOX 316 L

**FLOTTEUR:**  
INOX 316 TI diamètre 44 mm type V44A

**TUBE DE GUIDAGE:**  
INOX 316 L diamètre 12 x 1 mm

*A raccorder uniquement à un circuit en  
sécurité intrinsèque certifié max. Ii=100mA  
et Ui=36V*

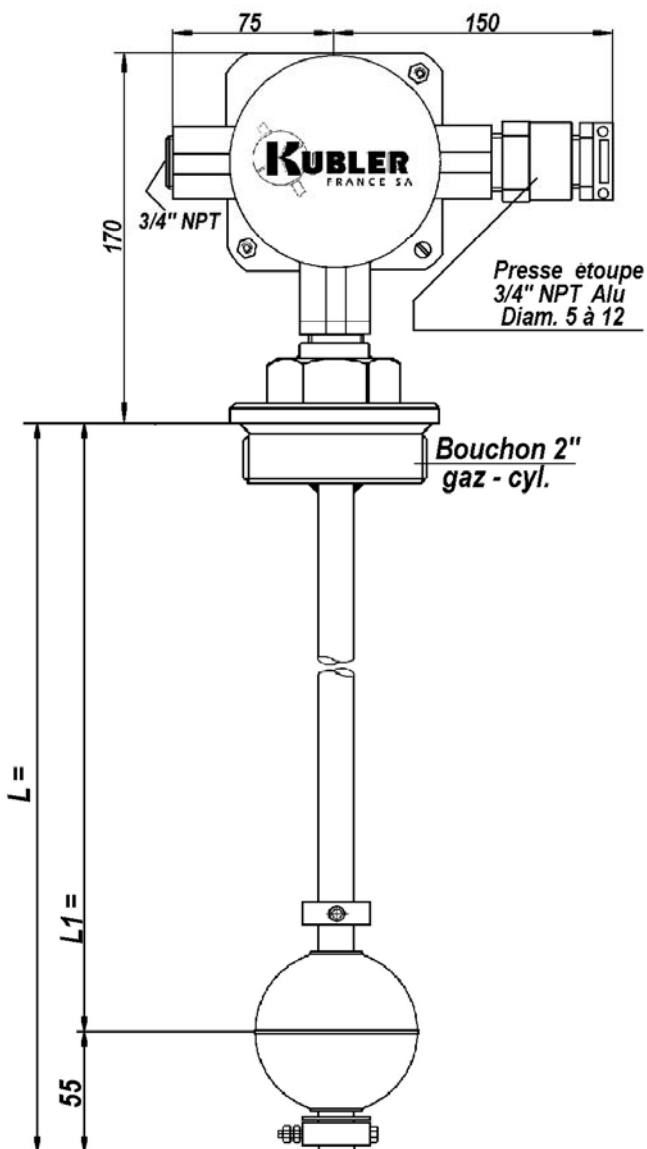
## SCHEMA DE RACCORDEMENT



Représentation du flotteur en position basse, contact au repos

	10, avenue d'Alsace 68702 CERNAY	TEL: 03.89.75.41.73 FAX: 03.89.75.53.14
TYPE: <b>60-ARV1,5-VUUU-L</b>		<b>/12-V44A-EX</b>
✕REG/07-4	<b>L1 =</b>	<b>L2 =</b>
		<b>L3 =</b>

# REGULATEUR DE NIVEAU MAGNETIQUE



Représentation du flotteur en position basse, contact au repos

**ATMOSPHERES EXPLOSIBLES  
SELON DIRECTIVE 94/9/CE  
LCIE 03 ATEX 6154 X II 2D GD EEX d IIC T6...T4  
VERSION: AL-ADF.../...**

**BOITIER DE RACCORDEMENT:**

Aluminium certifié ADF

**RACCORDEMENT PROCESS:**

Bouchon 2" gaz cylindrique INOX 316 L

**FLOTTEUR:**

INOX 316 TI diamètre 52 mm type SV

**TUBE DE GUIDAGE:**

INOX 316 L diamètre 12 x 1 mm

**NATURE DES CONTACTS:**

1 contact inverseur, pouvoir de coupure:  
80VA / 230V AC / 1A

**SCHEMA DE RACCORDEMENT**



10, avenue d'Alsace  
68702 CERNAY

TEL: 03.89.75.41.73  
FAX: 03.89.75.53.14

TYPE: **ALV2 - VU - L - SV - C30EX**  
**L1 =**

✕REG/08-1

# REGULATEUR DE NIVEAU MAGNETIQUE

**ATMOSPHERES EXPLOSIBLES  
SELON DIRECTIVE 94/9/CE**

**LCIE 03 ATEX 6154 X II 2D GD EEX d IIC T6...T4**

**VERSION: AL-ADF.../...**

**BOITIER DE RACCORDEMENT:**

Aluminium certifié ADF

**RACCORDEMENT PROCESS:**

Bouchon 2" gaz cylindrique INOX 316 L

**FLOTTEUR:**

INOX 316 TI diamètre 52 mm type SV

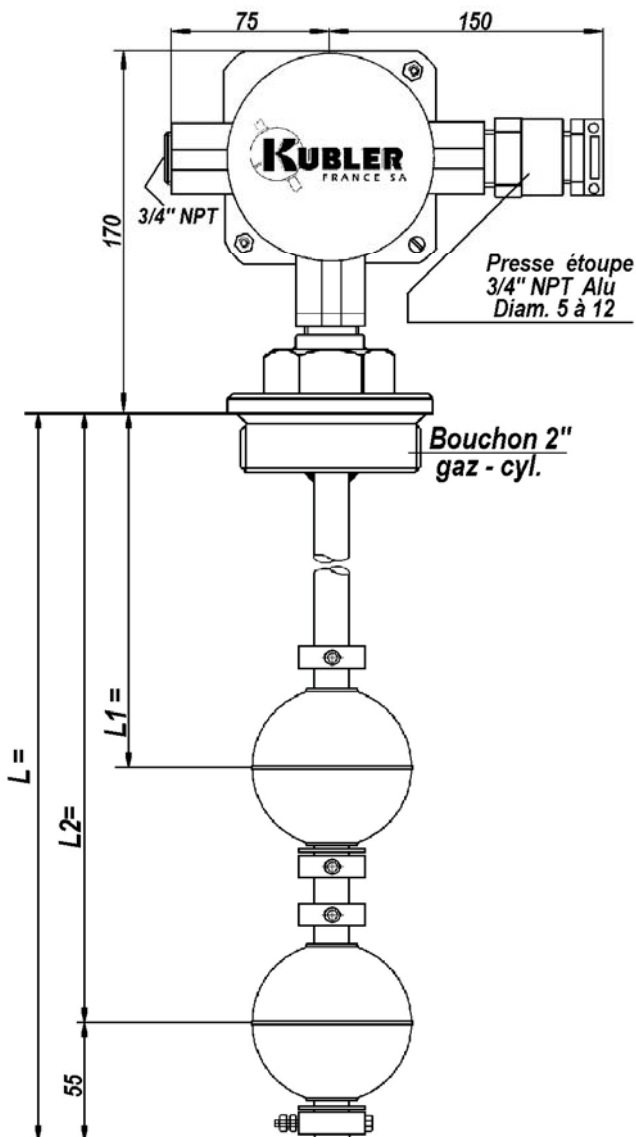
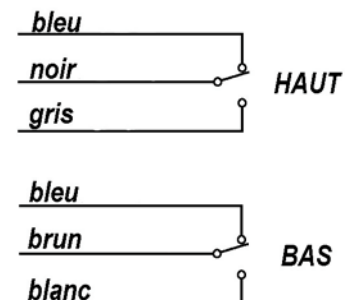
**TUBE DE GUIDAGE:**

INOX 316 L diamètre 12 x 1 mm

**NATURE DES CONTACTS:**

2 contacts inverseurs, pouvoir de coupure:  
80VA / 230V AC / 1A

**SCHEMA DE RACCORDEMENT**



Représentation du flotteur en position basse, contact au repos



10, avenue d'Alsace  
68702 CERNAY

TEL: 03.89.75.41.73  
FAX: 03.89.75.53.14

TYPE: **ALV2 - VUU - L** - **SV - C30EX**  
**L1=** **L2=**

✕REG/08-2

# REGULATEUR DE NIVEAU MAGNETIQUE

## SCHEMA DE RACCORDEMENT



**ATMOSPHERES EXPLOSIBLES  
SELON DIRECTIVE 94/9/CE  
LCIE 03 ATEX 6154 X II 2D GD EEX d IIC T6...T4  
VERSION: AL-ADF.../...**

### **BOITIER DE RACCORDEMENT:**

Boîtier + Presse-Étoupe Aluminium certifié ADF  
Traitement tous climats

### **RACCORDEMENT PROCESS:**

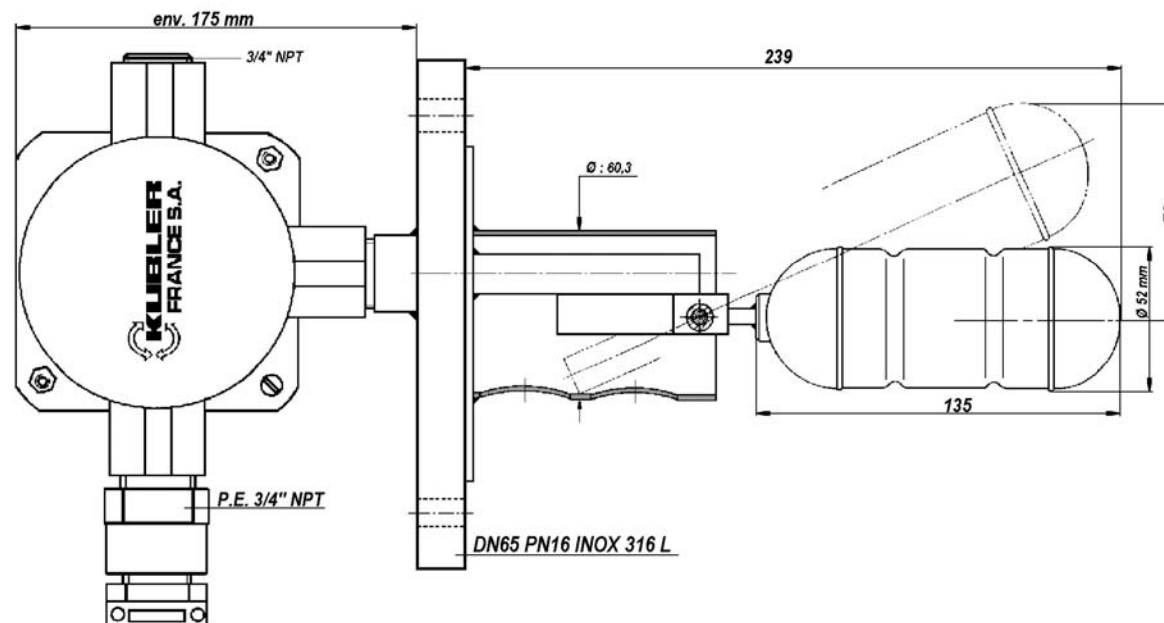
Bride DN65 PN16 INOX 316L

### **FLOTTEUR:**

INOX 316 TI diamètre 52 mm, longueur 135 mm

### **NATURE DES CONTACTS:**

1 contact SPDT, pouvoir de coupure:  
40VA / 230V AC / 1A



DN	PN	∅ Bride	∅ Perçage	∅ Trous	Nbre	Vis	Ep.
65	16	185	145	18	4	M16	20



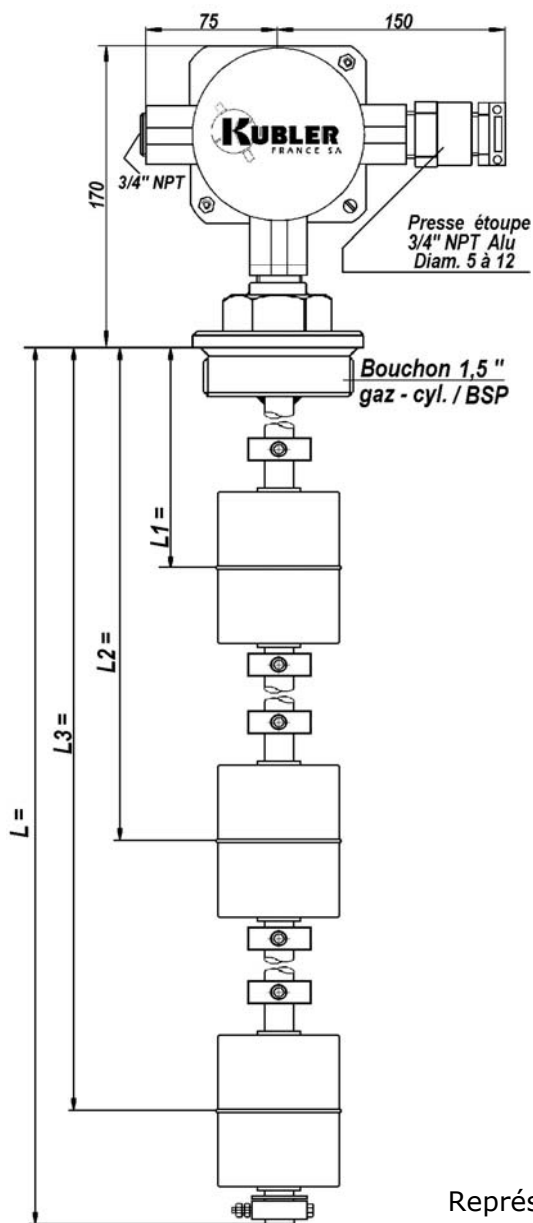
10, avenue d'Alsace  
68702 CERNAY

TEL: 03.89.75.41.73  
FAX: 03.89.75.53.14

TYPE: **HI - 1665 - 100 - C30EX**

✕REG/08-3

# REGULATEUR DE NIVEAU MAGNETIQUE



Représentation du flotteur en position basse, contact au repos

**ATMOSPHERES EXPLOSIBLES  
SELON DIRECTIVE 94/9/CE  
LCIE 03 ATEX 6154 X II 2D GD EEX d IIC T6...T4  
VERSION: AL-ADF.../...**

## **BOITIER DE RACCORDEMENT:**

Aluminium certifié ADF

## **RACCORDEMENT PROCESS:**

Bouchon 1,5" gaz cylindrique/BSP INOX 316 L

## **FLOTTEUR:**

INOX 316 TI diamètre 44 mm type SVK

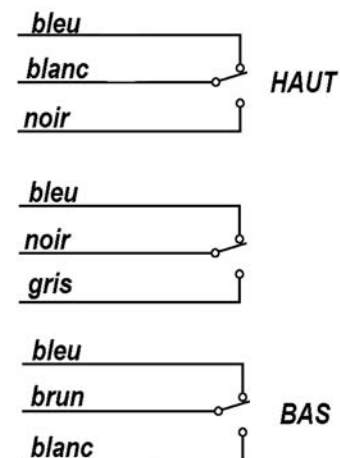
## **TUBE DE GUIDAGE:**

INOX 316 L diamètre 12 x 1 mm

## **NATURE DES CONTACTS:**

3 contacts inverseurs, pouvoir de coupure:  
80VA / 230V AC / 1A

## SCHEMA DE RACCORDEMENT



	10, avenue d'Alsace 68702 CERNAY	TEL: 03.89.75.41.73 FAX: 03.89.75.53.14
	<b>TYPE: ALV1,5 - VUUU - L - SVK - C30EX</b>	
*REG/08-4 <b>L1=</b>	<b>L2=</b>	<b>L3=</b>