

Transmetteur de niveau magnétostrictif Type: AFTMS...

PRINCIPE DE FONCTIONNEMENT:

Le capteur opère selon le principe magnétostrictif et fonctionne donc presque indépendamment de la température.

Un fil en matériau magnétostrictif est monté dans le tube du capteur.

Le microcontrôleur de l'appareil émet des impulsions de courant qui se propagent le long du fil et génèrent un champ magnétique circulaire.

Un aimant monté dans le flotteur indique alors le niveau. Son champ magnétique provoque une magnétisation axiale du fil.

La conjonction des deux champs magnétiques génère une impulsion de torsion au niveau de l'aimant du flotteur.

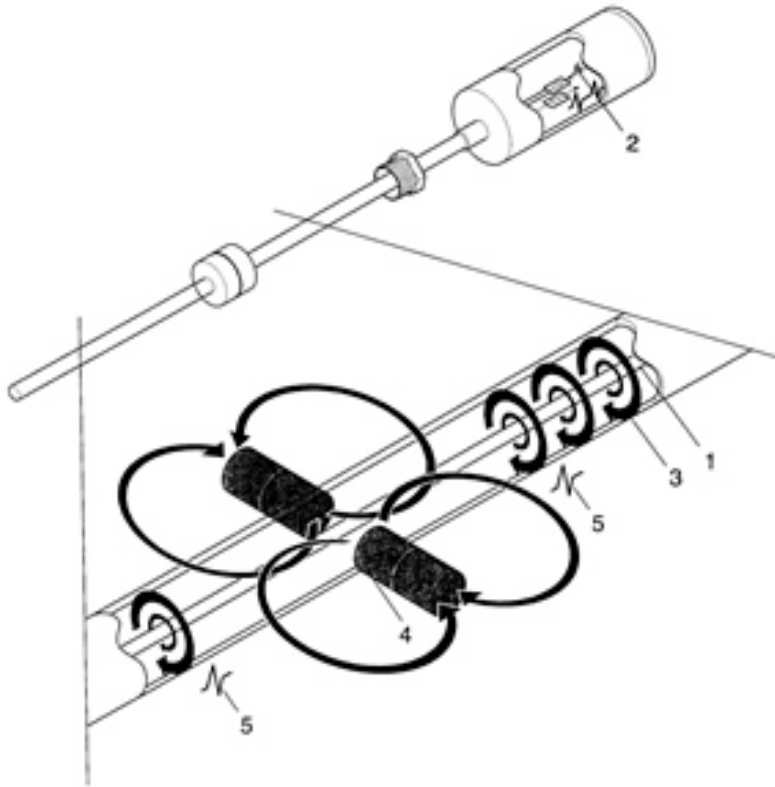
Cette impulsion se propage le long du fil dans les deux directions: l'une jusqu'à la tête du capteur, l'autre étant réfléchiée par l'extrémité inférieure du capteur.

L'intervalle de temps entre l'émission de l'impulsion et le retour dans la tête du capteur est alors mesuré et permet de déterminer la position du flotteur.

AVANTAGES TECHNIQUES:

- Précision de mesure: $\pm 0,25$ mm
- Interprétation de la mesure via un microcontrôleur
- Process avec compensation de la température
- Transmetteur 4...20 mA version 2 fils
- En option: Exécution selon le protocole **HART**
- Intervalles de mesure courts
- En option: Certification ATEX Zone 0
- Longue vie, robuste
- Insensibilité aux secousses et vibrations
- Etendue de mesure ajustable par 2 touches sur toute la longueur du capteur
- Installation et mise en service simples





LEGENDE:

1. fil magnétostrictif
2. émission d'impulsions de courant
3. champ magnétique circulaire
4. aimant dans le flotteur
5. impulsion de torsion

MONTAGE:

Pour une installation dans une zone explosible, veuillez prévoir une alimentation certifiée zone explosible.

Autres matériaux et flotteurs spéciaux sur demande.

CARACTERISTIQUES TECHNIQUES:

- **Flotteur:**

- sphérique: Ø 52 à 105 mm
pression: 20 à 50 bar
- cylindrique: Ø 44 mm
pression: 16 bar

Matériau: inox, titane, C276/C4

Densité du fluide: à partir de 500 kg/m³

- **Boîtier:**

Protection: IP68

Dimensions: Ø 50 x 120 mm

Matériau: inox

Diamètre des câbles: 5 à 10 mm

- **Tube:**

Diamètre: 12 mm

Matériau: inox, hastelloy C

Longueur: 200 à 4000 mm (ou plus sur demande)

- **Raccord process:**

Raccord 2" inox 316,
Gaz ½ inox 1.4401 ou 1.4571,
Brides normalisées soudées

- **Précision de mesure:**

Niveau de remplissage: < ± 0,5 mm

Résolution: < 0,1 mm

Pièce analogique: ± 0,1 % (20°C) + 0,005 % K

- **Température:**

Normales: -40 à +125 °C

Extrêmes: -200 et +250°C

- **Caractéristiques électriques:**

Alimentation: 10...30 VDC

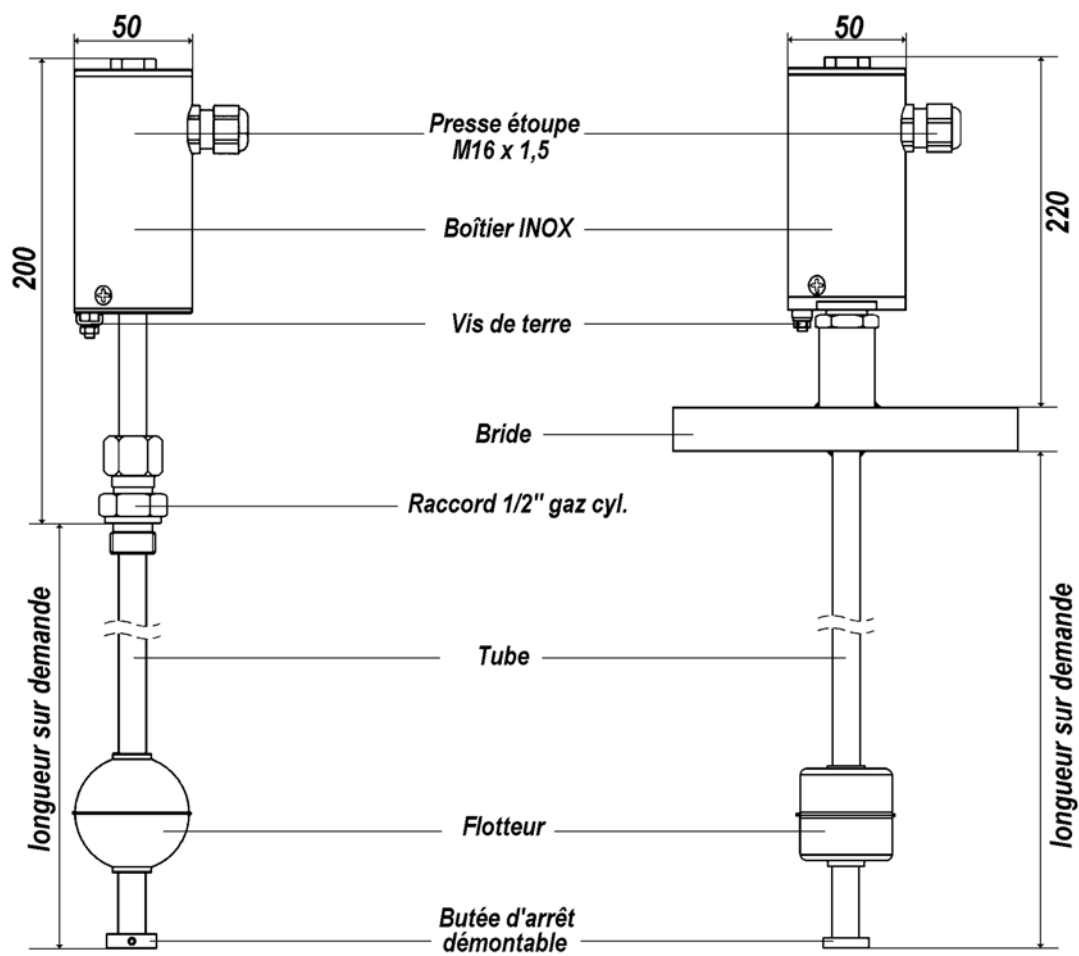
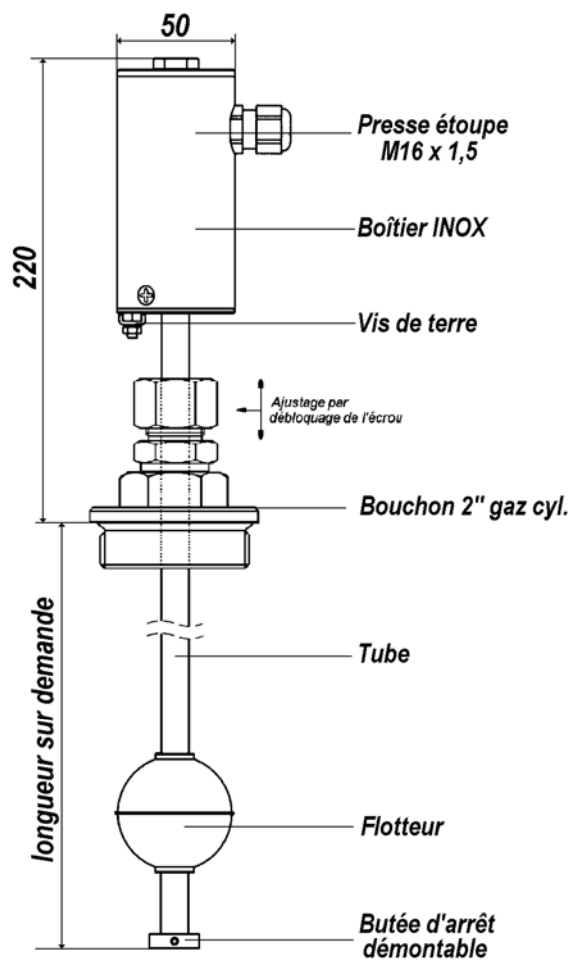
Signal: 4...20 mA

Message d'erreur: réglable sur 3,6 ou 21,5 mA

En option: Exécution possible sous protocole **HART** version 6.0



TRANSMETTEUR DE NIVEAU MAGNETOSTRICTIF



10, Avenue d'Alsace
68702 CERNAY
www.kublerfrance.com

TEL : 03.89.75.41.73
FAX : 03.89.75.53.14
contact@kublerfrance.com

TYPE : **AFTMS**

×TRMT-1n